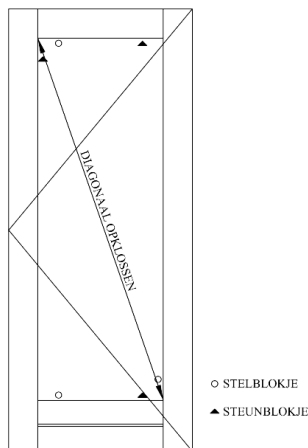


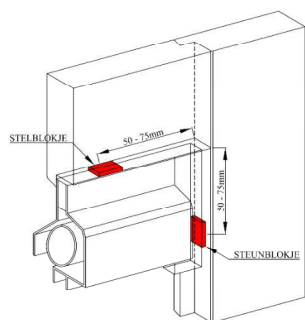
## Buitendeuren op de bouw; Beglazen op het werk.

### Glas plaatsen

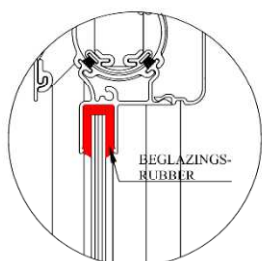
Glas plaatsen is erg secuur werk. Kitdichting en goede ventilatie rondom het glas bepalen in hoge mate de uiteindelijke kwaliteit van het kozijn. Veel schade is te wijten aan tekortkomingen tijdens het beglazen. Onderstaand een beschrijving hoe een buitendeur op correcte wijze wordt beglaasd.



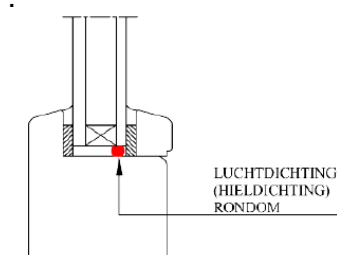
Afbeelding 1



Afbeelding 2



Afbeelding 3



Afbeelding 4

### 1. Cellenband aanbrengen

De eerste handeling is het schoonmaken van de glassponningen. Vuil en cementresten belemmeren een goede ventilatie en kithechting. De deur moet voorzien zijn van 100 µm grondverf. Is dit niet het geval dan eerst de sponning schilderen en beschadigingen correct bijwerken. Vervolgens in de sponning eerst tegen de zijkant cellenband aanbrengen en later ook op de te bevestigen glaslatten. Dit cellenband vormt de onderkant – de bodem – van de kitvoeg.

### 2. Diagonaal opklossen – afbeelding 1

Het glas in draaiende delen (ramen en deuren) moet altijd diagonaal worden ondersteund door steun- en stelblokjes vanuit de onderhoek-hangzijde (het zogenaamde opklossen). Deze wijzen van beglazen geeft extra steun aan het raam en brengt het glasgewicht over naar het juiste hoekpunt van de deur. In geval van binnenbeglazing zijn door de deurenfabrikant ventilatiesleuven/ gaten aangebracht. Deze sleuven/ gaten beslist niet dichtkitten!

### 3. Ventilatioorosters – afbeelding 2 en 3

In deuren zijn ventilatioorosters te plaatsen. Het rooster met een beglazingsrubber op het glas plaatsen. Vervolgens het geheel in de sponning aanbrengen. Ook hier geldt: het glas bij de draaiende delen diagonaal opklossen.

### 4. Hieldichting/ volkit – afbeelding 4

Ter voorkoming van indringing van water moet naast het afkitten aan de buitenzijde, aan de binnenzijde de zgn. heldichting worden aangebracht. Nadat het glas in de sponning op de steun- en stelblokjes is gezet, moet rondom het binnenste glasblad een kitril worden aangebracht. Bij kleine glasoppervlakken zijn aan de onderzijde van de glassponning geen ventilatiegaten aangebracht.

Wanneer dit het geval is dan dient voor het plaatsen van de glaslatten de ruimte rondom het glas volledig gevuld te worden met kit. Dit wordt de zogenaamde volkit-methode genoemd.

### 5. Glaslatten aanbrengen

Voorgeboorde glaslatten schroeven met schroeven minimaal 4x 40 mm lengte.

Niet voorgeboorde glaslatten om de 15cm en maximaal 4 cm uit de hoeken nagelen met nagels van minimaal 40 mm lengte.

### 6. Afkitten

Direct na het plaatsen van de ruiten en het aanbrengen van de glaslatten alle kitsponningen afkitten. Wij adviseren hiervoor gebruik te maken van elastische beglazingskit (min. K25), verkrijgbaar bij de professionele glashandel. De onderste horizontale glaslat dient schuin afwaterend te worden afgekit. Het verdient aanbeveling de beglazingskit niet over te schilderen omdat kit een grotere elasticiteit heeft dan verf waardoor de verf kan gaan onthechten.